

# INSTALLATIONS- OCH SKÖTSELANVISNING

Gratulerar till valet av Compact Air!

För att ni skall få en angenäm tid tillsammans är det viktigt att denna anvisning om installation och skötsel noggrant genomläses.

## 1. ALLMÄNT

Rumsaggregat Compact Air är ett komplett luftbehandlingsaggregat med till- och frånluftsfläkt, till- och frånluftsfilter, roterande värmeåtervinnare, ljuddämpare och inbyggt lågimpulsdon. Även styr- och reglerutrustning är inbyggd.

Compact Air är lämplig att använda till lektionssalar, daghem, konferenslokaler, kontor, arbetslokaler, butiker, restauranger och liknande publika utrymmen.

Compact Air finns i två storlekar, 08 och 11.

Aggregatet placeras i det rum som skall ventileras och elansluts med stickpropp till jordat eluttag. Kanaler för uteluft och avluft ansluts på aggregatets ovansida och förs ut genom vägg.

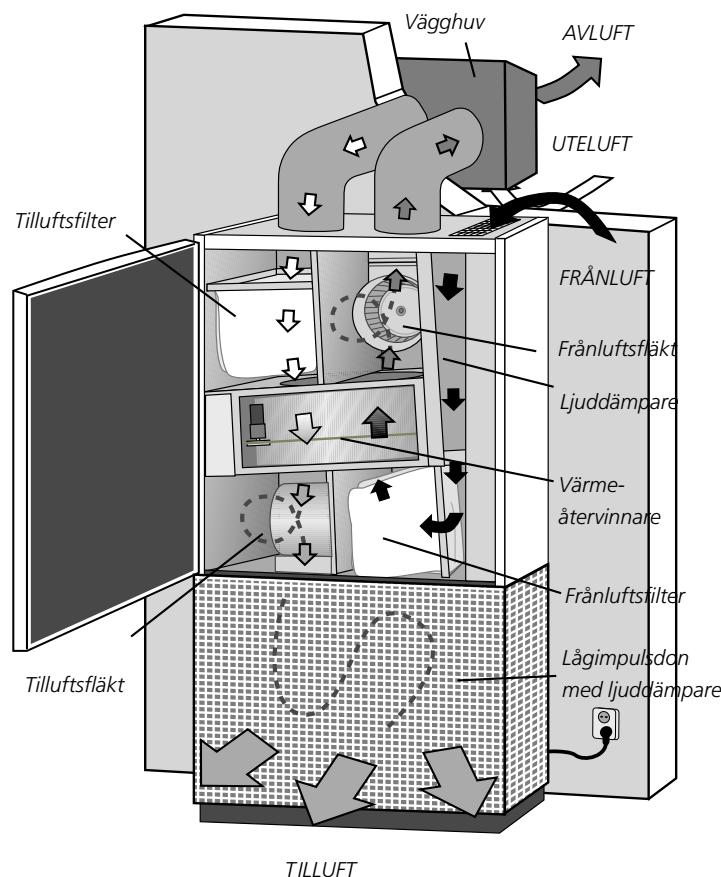
Aggregatet styrs automatiskt mellan normalflöde och lågflöde av tillbehören tidur eller närvarogivare. Kontroll av driften samt tillfälliga ändringar sker via en manöverdisplay på aggregatets front.

### 1.1 Specifikation

Vid kontakter med Swegon används tillverkningsnummer från märkskylt i aggregatet samt följande beteckningar:

### 1.2 Miljödokumentation

Miljödokumentation är samlad i avsnitt 8 med demonteringsinstruktion och miljövarudeklaration.



#### Rumsaggregat Compact Air

Storlek 08, 11

Språkvariant på display

Svenska  
Norska  
Danska  
Finska  
Engelska

= 21

CACA-2-aa-bb

#### Extra tillbehör

Närvarogivare

Elbatteri 1 kW

Ytterväggshuv

Veckour

Frånluftsanslutning

Täckplåt mot tak

Separat underdel

Luftfördelningsplåt

Variant 1, 2, 3, 4

CACZ-1-01

CACZ-1-02

CACZ-1-03

CACZ-1-05

CACZ-1-06

CACZ-1-07

CACZ-1-08

CACZ-1-10-a

#### Ersättningsmaterial

Filter 1 st, F85/EU7

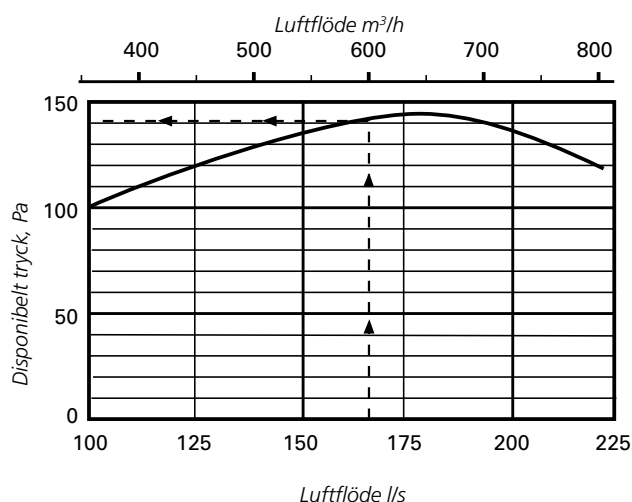
CACZ-1-04-7

## 2. TEKNISKA DATA

### 2.1 Kapacitet luftflöden

Diagrammet visar disponibelt tryck utöver normal installation (kort utelufts- och avlufts kanal med varsin 90° böj samt ytterväggshuv).

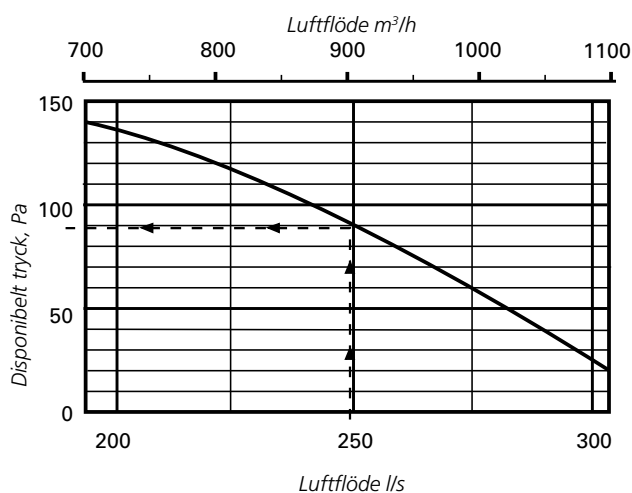
#### Storlek 08



Exempel (streckad linje):

Om ett luftflöde på 167 l/s (600 m³/h) önskas får tryckfall (i t ex anslutna kanaler och don) vara högst 140 Pa.

#### Storlek 11



Exempel (streckad linje):

Om ett luftflöde på 250 l/s (900 m³/h) önskas får tryckfall (i t ex anslutna kanaler och don) vara högst 90 Pa.

### 2.2 Komfortgräns

Luftflöde, rumstemperatur och tilluftstemperatur påverkar aggregatets komfortgräns (hur nära man kan vistas utan att uppleva drag). Lufthastigheten från dondelen på Compact Air är mycket jämn och normal komfortgräns från donytan är ca 1 m.

### 2.3 Ljud

Tabeller nedan visar ljudtrycksnivå vid olika luftflöden och tryck.

Normal installation med kort utelufts- och avlufts kanal samt ytterväggshuv ger ett ljudvärde enligt kolumn 0-20 Pa i tabellen. Kolumner med streck är inte relevanta.

#### Storlek 08

Ljudtrycksnivå i dB(A) <sup>1)</sup>				
Luftflöde l/s (m³/h)	Statiskt tryck Pa			
	Normal installation 0-20	60	100	140
222 (800)	29	31	33	—
195 (700)	26	28	30	32
167 (600)	25	27	30	32
140 (500)	23	26	29	—

#### Storlek 11

Ljudtrycksnivå i dB(A) <sup>1)</sup>				
Luftflöde l/s (m³/h)	Statiskt tryck Pa			
	Normal installation 0-20	60	100	140
305 (1100)	34	—	—	—
250 (900)	30	32	34	—
195 (700)	26	28	30	32

1) Inomhus

Angivna ljudtrycksnivåer i tabellerna ovan gäller i normalt samlingsrum, efterklangsfältet. Differens mellan ljudeffektnivå och ljudtrycksnivå ( $L_w - L_p$ ) = 12 dB. Används tillbehöret frånluftsanslutning kan andra ljudtrycksnivåer än de i tabellen uppträda.

Utomhus

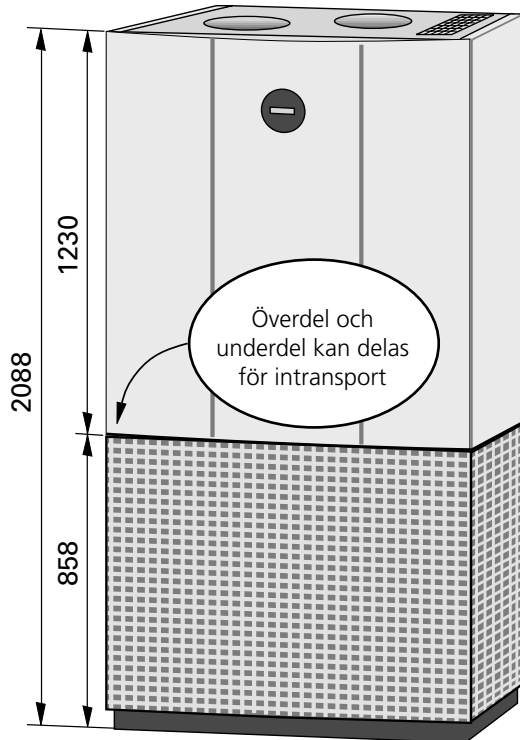
Angivna ljudtrycksnivåer i tabellerna ovan gäller + 8 dB på 10 m avstånd ytterväggshuv. Differens mellan ljudeffektnivå och ljudtrycksnivå ( $L_w - L_p$ ) = 25 dB.

### 2.4 Eldata

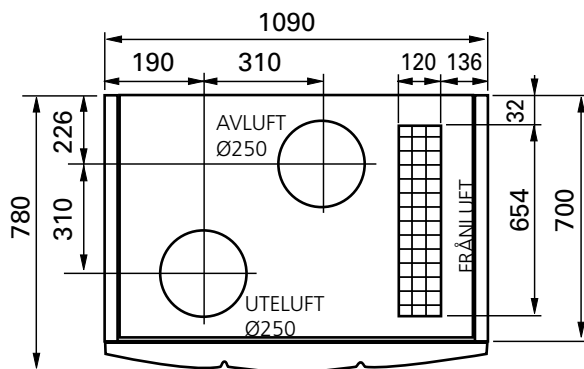
Elanslutning görs med stickpropp till jordat eluttag för 1-fas, 10 A, 230 V. Effektbehov vid max luftflöde:

Storlek	utan elbatteri		med elbatteri	
	aktiv effekt (W)	ström (A)	aktiv effekt (W)	ström (A)
08	480	3,3	1480	7,7
11	710	3,4	1710	7,8

## 2.5 Mått och vikt aggregat

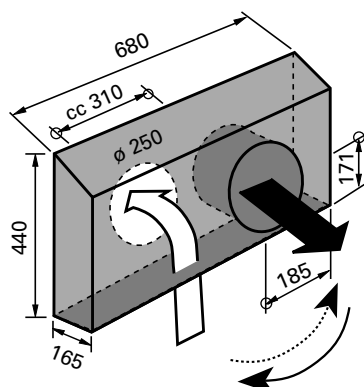


Totalvikt 300 kg. Överdel 185 kg, underdel 115 kg.  
Minsta fria utrymme för öppning av inspektionsdörr (vänsterhängd) är 1100 mm.



Aggregat sett från ovan.

## 2.6 Mått ytterväggshuv (tillbehör)



Anslutningarna kan spegelvändas på byggplats.

## 3. INSTALLATION

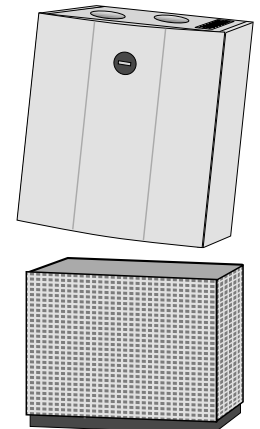
### 3.1 Allmänt

Aggregatet levereras emballerat, stående på träpall. Sparksockeln levereras som monteringssett liggande på pall under aggregatet. Eventuella beställda tillbehör medlevereras omonterade.

### 3.2 Intransport

Compact Air levereras alltid som en enhet. Om intransporten är besvärlig kan aggregatet delas enligt nedan:

#### 3.2.1 Delning av aggregat i separata delar för förenklad intransport



- A: Öppna inspektionsdörren genom att skruva ut de båda insexskruvarna på framsidan med den medleverade nyckeln.
- B: Lossa displayanslutningskabeln genom att dra ur kontakten vid dörren, samt lossa dörrstoppet i en ända.
- C: Lossa de två skruvarna på översidan av gångjärnet på inspektionsdörren under tiden som någon håller i dörren.
- D: Dörren kan nu lyftas av.
- E: Drag ur tillufts- samt frånluftsfiltret.
- F: Drag ur mellanväggarna ovanför och under växlarpaketet.
- G: Koppla loss växlarternas kontakt ovanför/under växlarpaketet och drag sedan ur växlaren.
- H: Lossa tilluftsgivaren som sitter i botten på överdelen och drag den rätt upp.
- I: Lossa den nedre fläktens kontakt och skruva sedan loss skruven/skruvarna på framsidan av fläkten. Hela fläktpaketet kan nu dras framåt och lyftas bort.
- J: Lägga aggregatet på rygg på ett plant underlag.
- K: Lossa nu de 5 skruvarna i botten av överdelen. Dessa håller ihop de båda delarna.
- L: Nu kan varje del transporteras in var för sig.
- M: Ihopmontering sker i omvänd ordning.

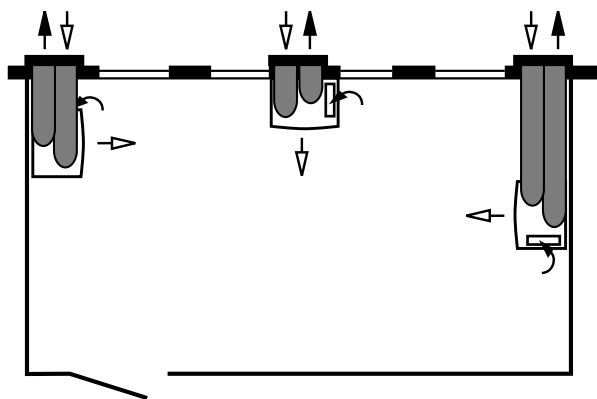
### 3.3 Placering

För att uppnå bästa driftsekonomi är det viktigt att kanal-system utföres med så lågt tryckfall som möjligt. Sträva efter att kanaler blir så korta som möjligt och att det inte blir onödigt många böjar. Kanalanslutningarna på Compact Air är så placerade att kanaler kan dras åt vilket håll som helst utan att blockera varandra.

Utformning av huvar, galler etc för uteluft/avlucht är också viktiga. Den specialkonstruerade ytterväggshuven till Compact Air är utformad för att minimera tryckförluster.

Nedan visas några exempel på alternativa placeringar av Compact Air i ett rum.

Närmaste arbetsplats kan ur komforthänseende vara ca 1 m från aggregatet. Observera dock att minst 100 mm fritt utrymme krävs för att kunna öppna aggregatets inspektionsdörr.



Exempel på alternativa placeringar av Compact Air i ett rum. Det blir enklast och kortast kanaldragning om aggregatet kan placeras mot yttervägg.

### 3.4 Montering av sparksockel

Skruva fast 4 av de 6 medskickade skruvarna i de mutterförsedda plåtflikarna på undersidan av aggregatets kortsidor. När skruven är inskruvad till hälften, drag i skruven nedåt och utåt, så att plåtfliken med muttern kommer 90° från sitt ursprungliga läge.

Montera därefter sparksockelns sidoplåtar (de 2 korta plåtarna) med "nyckelhålen" uppåt och med muttern mot framkanten av aggregatet. Trä i nyckelhålen och skjut plåt-sidan så långt mot bakkanten av aggregatet som möjligt (så att nyckelhålet bottenar) och drag fast skruvarna med insexnyckeln genom de förstansade hålen.

Montera därefter de sista 2 skruvarna i aggregatets framkant med endast 1-2 varv (dvs skruvarna långt ute). Häng på sparksockelns framsida på båda skruvarna. Efterdra skruvarna så att sparksockelns framsida fäster dikt an mot sidoplåtarna.

OBS! Skall aggregatet ställas med höger- eller vänstersida direkt mot vägg, måste sockeln mot denna vägg monteras innan aggregatet ställs på plats.

### 3.5 Kanalanslutning

Spirokanaler Ø250 mm ansluts på aggregatets ovansida för uteluft och avlucht.

Kanalerna förs genom yttervägg och avslutas kant i kant med fasad om Swegons ytterväggshuv används.

Kanaler kan också dras genom tak. Detta medför dock ett mer komplicerat ingrepp och bl a ställs större krav på tätning.

Kanalerna skall isoleras med minst 30 mm isolering och med diffusionstätt ytterskikt.

### 3.6 Ytterväggshuv

Tillbehöret Ytterväggshuv CACZ-1-03 är speciellt konstruerad för låga tryckfall och för att förhindra överläckning mellan uteluft och avlucht. Den är som standard målad i gråsvart färg, NCS 8502-B.

#### Arbetsgång vid montering:

1. Ytterväggshuven består av vägghuv och frontplåt.

Börja med att skruva av frontplåten från vägghuven. Med hjälp av vägghuven kan håltagningsmått och anslutningar kontrolleras.

2. Gör hål i väggen och dra ut spirokanaler Ø 250 mm för avlucht respektive uteluft så att kanalerna avslutas kant i kant med fasad. Se avsnitt 2, måttuppgifter, för håltagningsmått.

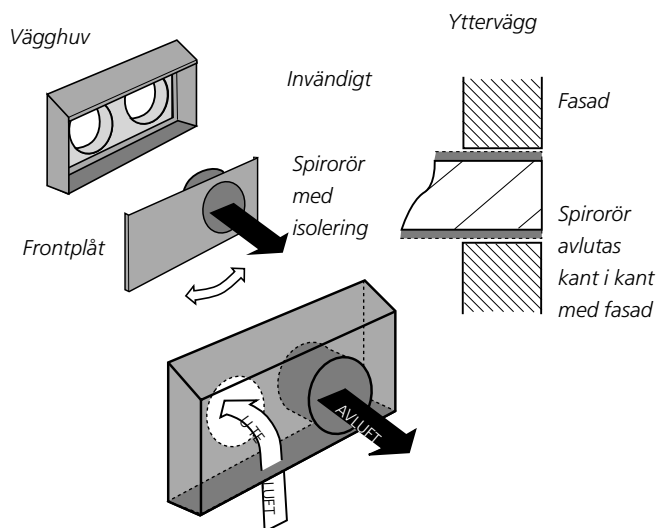
Kanalerna isoleras enligt 3.5 ovan ända ut till fasaden.

Genomgångshål i väggen tätas omsorgsfullt.

3. Vägghuven har gummingsförsedda spiroanslutningar Ø 250 mm. Anslut vägghuven till utelufts- och avlufts-kanal. Det spelar i detta skede ingen roll vilken kanal som är för uteluft eller avlucht.

Fäst vägghuven mot fasaden på lämpligt sätt. Täta med fogmassa eller liknande så att vatten inte kan tränga in.

4. Frontplåten skruvas därefter fast mot vägghuven. Observera att frontplåten kan spegelvändas så att avlucht kommer på rätt ställe. Avlucht skall alltid gå rakt (horisontellt) ut och uteluft skall alltid tas underifrån.



### 3.7 Befintlig ventilation

Rummets befintliga ventilation för till- och frånluft ska stängas eller tätas. Detta är en viktig förutsättning för fullgod ventilation och värmeåtervinning.

### 3.8 Betjäning av fler än ett rum

Compact Air är konstruerat för installation och anslutning enligt anvisningarna i 3.3, 3.5, 3.6.

Swegon rekommenderar detta förfarande.

Det är ändå möjligt att helt eller delvis ta frånluft från angränsande rum eller att ventileras även annat utrymme än där aggregatet står.

Nedan redovisas de problem som man i så fall måste observera. Fackman bör alltid anlitas.

#### 3.8.1 Tryckfall

Angivna luftflöden gäller för installation mot yttervägg, det vill säga med en 90° böj och ytterväggshuv. Vid annan kanaldragning bör man se till att kanaltryckfallet inte blir större än det angivna disponibla trycket. Se diagram i avsnitt 2, Tekniska data.

#### 3.8.2 Frånluftsintag

Om frånluften helt eller delvis tas från intilliggande rum, observera vad som gäller beträffande kanaltryckfall enligt ovan.

Observera också att tilluftstemperaturen regleras som funktion av frånluftstemperaturen. Kommer frånluften från ett annat rum med annan temperatur kan tilluftens temperatur orsaka kortslutning eller ge upphov till dragproblem. Var observant på var frånluftsgivaren sitter.

#### 3.8.3 Överluft

Överluftsdon till angränsande rum med frånluft har stor inverkan på systemets funktion.

Lågt placerade överluftsdon gör att "oanvänd" luft förs över till angränsande rum och ventilationen försämras i det rum som aggregatet är placerat.

Högt placerade överluftsdon medför risk att "begagnad" luft förs över till angränsande rum. Ventilationen försämras dock inte i det rum som aggregatet är placerat.

OBS! Om dörrar står öppna ventileras även angränsande rum genom den deplacerade lufttillförseln.

### 3.9 Elanslutning

#### 3.9.1 Säkerhet

Inspektionsdörren kan endast öppnas med specialnyckel. När inspektionsdörren öppnas bryts strömmen till fläktar, roterande värmexylare och elbatteri automatiskt av en gränslägesbrytare.

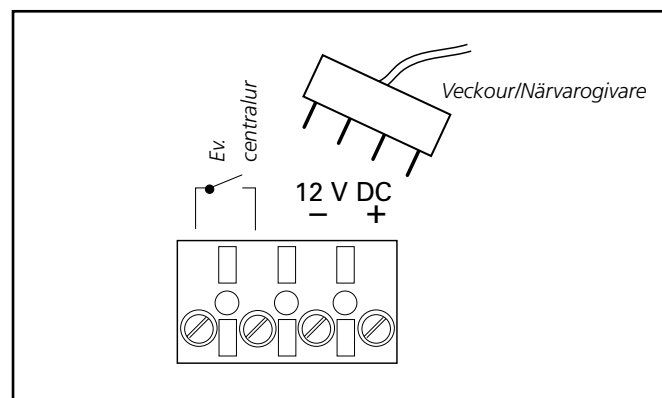
OBS! Vid öppnad inspektionsdörr finns det fortfarande ström till styrutrustningen!

#### 3.9.2 Kraft

Aggregatet ansluts till elnätet med stickpropp till jordat ellutag 1-fas 230V, 10 A. Aggregatet startar automatiskt när stickproppen ansluts, förutsatt att inspektionsdörren är stängd.

#### 3.9.3 Styrutrustning

Tillbehören veckour eller närvarogivare ansluts till snabbkoppling på aggregatets ovasida enligt figur nedan. Istället för styrning med närvarogivare eller kopplingsur kan styrning ske via centralur. Ledningarna från centraluret ansluts till kopplingsplinten enligt figur nedan. Slutning innebär högfart på fläktar.



#### 3.9.4 Summalarm

Summalarm kan anslutas till larmcentral via utgångarna på styrkortets plint (se elschema i slutet på detta häfte).

#### 3.9.5 Elbatteri

Om elbatteri är beställt som tillbehör levereras detta separat och monteras på plats enligt särskild anvisning. Elanslutning görs med färdigt kontaktdon.

## 4. BESKRIVNING STYRSYSTEM

### 4.1 Allmänt

I detta avsnitt beskrivs vilka inställningar som kan göras och effekten av de olika styrfunktionerna för Compact Air. Vidare redovisas funktionsprincip och elschema. I avsnitt 5 redovisas hur man gör inställningarna.

### 4.2 Luftflöden

Vid inställning av aggregatets luftflöden påverkas både tilluftsflöden och frånluftsflöden samtidigt och automatiskt. Vid ändring tar det cirka 1 minut innan fläktarna har ställt in sig på det nya varvtalet.

Luftflöden kan ställas in enligt följande:

Storlek 08

Vid normalflöde steglöst 83–222 l/s (300–800 m<sup>3</sup>/h). Vid lågflöde avstängt eller steglöst 83–222 l/s (300–800 m<sup>3</sup>/h).  
Storlek 11

Vid normalflöde steglöst 83–305 l/s (300–1100 m<sup>3</sup>/h).

Vid lågflöde avstängt eller steglöst 83–305 l/s (300–1100 m<sup>3</sup>/h).

OBS! Normalflöde kan inte väljas lägre än lågflöde.

#### 4.2.1 Normalflöde

Luftflödet ställs in med hänsyn till lokalens storlek och användningsområde. Det kan noteras att den kylande effekten blir bättre ju högre luftflödet är.

#### 4.2.2 Lågflöde

Väggar, möbler, golvmattor etc avger ofta också föroreningar och därför är det viktigt med kontinuerlig ventilation, om än i mindre omfattning när lokalerna inte används. Swegon rekommenderar att lågflöde ställs in så att det motsvarar minst 1 luftomsättning per timme. Aggregatet kan vara avstängt under tid för lågflöde men detta rekommenderas inte.

Varje gång aggregatets veckour eller närvarogivare styr aggregatet från normalflöde till lågflöde sker automatiskt test av filter. Under denna test, går aggregatet ibland på annat flöde än det inställda.

#### 4.2.3 Vädring

Funktionen gör att aggregatet går på maximalt luftflöde med sänkt tilluftstemperatur (börvärde 10°C) under 15 minuter.

Funktionen kan väljas manuellt på manöverdisplayen. Om aggregatet styrs med närvarogivare kan automatisk vädringsfunktion väljas.

Villkor för automatisk vädring är att aggregatet skall ha gått på normalflöde i minst 10 minuter (dvs givaren har registrerat närvaro) och därefter inte registrerat närvaro under 5 minuter.

## 4.3 Temperaturreglering

### 4.3.1 Reglersekvens

Vid värmebehov ökar först varvtalet på den roterande värmeåtervinnaren. Därefter börjar elbatteriet, om sådant är installerat, att pulsa ut effekt. Om elbatteri ej är installerat, eller när inte heller elbatteriets effekt räcker till, görs en mindre sänkning av tilluftsfläktens varvtal så att rätt temperatur erhålles.

### 4.3.2 FRT-reglering

Compact Air arbetar med FRT-reglering (frånluftstemperatur-relaterad tilluftstemperatur-reglering). Det innebär att tilluftstemperaturen regleras i förhållande till frånluftstemperaturen.

Denna typ av temperaturreglering ger optimal driftsekonomi och värmeåtervinning och gör det möjligt att utsluta eftervärmningsbatteri.

Compact Air ger två möjligheter att reglera tilluftstemperaturen: Antingen enligt 4.3.3 så att den följer frånluftstemperaturen eller enligt alternativ 4.3.4, så att den vid hög frånluftstemperatur arbetar för att hålla önskad rumstemperatur.

### 4.3.3 Tilluftstemperatur

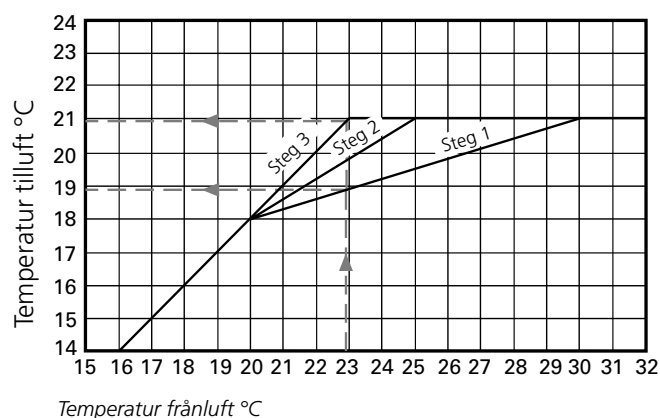
Tilluftstemperaturen regleras i relation till frånluftstemperaturen.

Regleringen kan göras enligt tre alternativa steg.

Steg 1 ger bästa driftsekonomi och kyleffekt i varma rum men steg 2 och 3 kan vara aktuella i t ex daghem där barn ofta vistas på golvnivå.

Möjlighet att ställa in min tilluftstemperatur finns. När temperaturen underskrids i mer än 5 minuter stoppas aggregatet under en timme.

Skillnaden mellan de tre stegen framgår av följande diagram.



Streckad linje visar skillnaden mellan steg 1 och 3 vid given frånluftstemperatur (23°C).

Steg 1 ger tilluftstemperatur 18,8°C och steg 3 ger 21°C.

### 4.3.4 Rumstemperatur

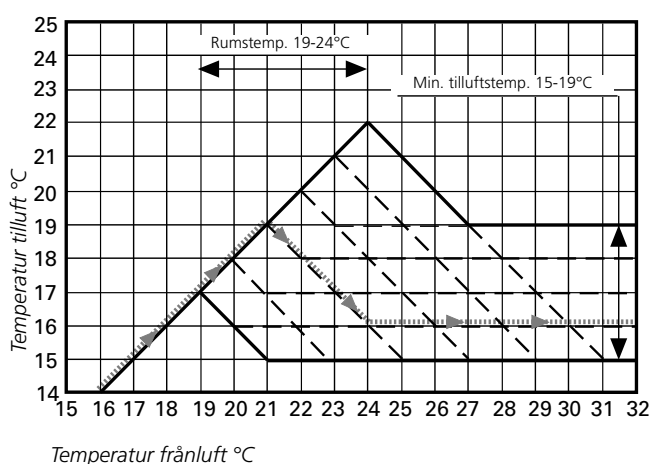
Om reglering av tilluftstemperatur enligt 4.3.3 inte har tillräckligt kylande effekt kan man som alternativ välja reglering av rumstemperaturen.

Då kommer tilluftstemperaturen istället att regleras så att aggregatet försöker att hålla önskad rumstemperatur med följande reservationer:

1. Tilluftstemperaturen från Compact Air blir aldrig högre än rumstemperaturen.
2. Tilluftstemperaturen från Compact Air blir aldrig lägre än temperaturen på uteluften.
3. Önskad rumstemperatur kan programmeras i steg om 1°C inom intervallet 19-24°C.

Lägsta tillåtna tilluftstemperatur kan programmeras i steg om 1°C inom intervallet 15-19°C, dock minst 3°C lägre än önskad rumstemperatur. Inställningen av lägsta tillåtna tilluftstemperatur har enbart inverkan när rumstemperaturen är inom intervallet 19-24°C.

Möjlighet att ställa in min tilluftstemperatur finns. När temperaturen underskrids i mer än 5 minuter stoppas aggregatet under en timme.



Punktlinje visar hur tilluftstemperaturen varierar beroende av frånluftstemperaturen om inställd rumstemperatur är 21°C och lägsta tilluftstemperatur 16°C.

Observera att denna typ av reglering kan komma i konflikt med rummets uppvärmningsanordning. Detta innebär att man bör ha tillräcklig skillnad mellan valet av aggregatets rumstemperatur och uppvärmningssystemets börvärde för rumstemperatur.

### 4.3.5 Sommarnattkyla

Funktionen sommarnattkyla är en enkel metod att tillföra lokalen sval uteluft under sommarförhållanden.

Inom vissa temperatürgänser går Compact Air automatiskt på normalflöde och börvärdet på tilluftstemperaturen sätts till inställd MIN TL-TEMP.

Villkor för att sommarnattkyla skall aktiveras:

- Funktionen är vald (1) i inställningsmeny.
- Aggregatet har gått på lågflöde under 1 timmes tid.
- Utemedeltemperaturen skall vara över inställt UTE-värde (fabriksinställning 10°C).
- Frånluftstemperaturen skall vara över inställt FL-värde (fabriksinställt 24°C).
- Värmebehov får ej ha förelegat under den senaste högfartsperioden.
- Temperaturdifferensen mellan frånluft – uteluft skall vara minst 3°C.

Om alla villkor utom temperaturdifferensen mellan frånluft – uteluft är uppfyllda, sker återstarts försök med en timmes mellanrum. Om något av de andra villkoren ej är uppfyllt vid testtillfälle avbryts funktionen och kan ej starta förrän efter nästa normalflödesperiod.

I de fall aggregatet är inställt på LÅG FLÖDE = 0, körs fläktarna på normalflöde den, under TID (fabriksinställt 3 min), inställda tiden. Detta för att temperaturgivarna skall mäta under rätta förhållande.

Villkor för att funktionen skall avbrytas:

- Uteluftstemperaturen faller under inställt UTE-värde (fabriksinställt 10°C).
- Frånluftstemperaturen är lägre än inställt FL STOP-värde (fabriksinställt 18°C).
- Kopplingsur eller närvarogivare aktiverar normalflöde.
- Displayen manövreras manuellt.

## 4.4 Extern styrning

### 4.4.1 Veckour

Veckouret styr aggregatet mellan normalflöde och lågflöde. Önskade tider för växling mellan lågflöde och normalflöde kan ställas in individuellt för veckans olika dagar. Swegon rekommenderar lågflöde när lokalerna inte används, t ex nattetid och helger.

OBS! När veckouret visar OFF kommer aggregatet att gå på lågflöde och när uret visar ON på normalflöde.

### 4.4.2 Centralt kopplingsur

Som alternativ till veckour kan styrning ske med centralt kopplingsur.

### 4.4.3 Närvarogivare

Närvarogivaren är en typ av rörelsedetektor som arbetar med infrarött ljus.

Aggregatet går på lågflöde så länge givaren inte registrerar närvaro i rummet. Så snart närvaro har registreras styrs aggregatet till normalflöde.

När rummet åter blir tomt återgår aggregatet till lågflöde. Återgången sker dock inte omedelbart utan aggregatet fortsätter att gå på normalflöde:

- i 5 minuter om aggregatet gått på normalflöde i mindre än 10 minuter,
- i 20 minuter om aggregatet gått på normalflöde mer än 10 minuter.

I samband med användning av närvarogivare kan också automatisk vädringsfunktion ställas in.

## 4.5 Kanaltryckfallskalibrering

Kanaltryckfallskalibrering skall utföras i samband med igångkörning av aggregatet efter installation.

Kalibreringen lagrar information om driftfallet vid rena filter och anslutet kanalsystem. Styrutrustningen behåller denna grundinformation om startförhållandena och jämför sedan med aktuellt driftfall. Allteftersom filtren blir försmutsade ökar tryckfallet över dem. Genom att jämföra startförhållandena mot aktuellt förhållande kan styrutrustningen indikera när det är dags att byta filter.

När kanaltryckfallskalibrering aktiveras låter aggregatet fläktarna gå i ca 30 minuter för att motorlindningar med mera skall värmas upp. Därefter görs kalibreringen och aktuellt driftfall lagras i minnet. Aggregatet går därefter i normaldrift.

Ett eventuellt strömavbrott efter kalibreringen innebär inte att styrutrustningentappar minnet.

## 4.6 Rotationsvaktskontroll

Rotationsvakstest utförs då aggregatet går från normalflöde (HF) till lågflöde och värmeväxlaren har 100% utstyrning. När rotationsvakstest utförs visas detta i displayen. Rotationsvakstest utförs som ett verkningsgradstest. Rotorns varvtal styrs ned till stopp och temperaturen på tilluftsgivaren följs. Sjunker temperaturen är rotorns drift riktig.



#### 4.7 Filterkontroll

Filtertest utförs då aggregatet går från normalflöde (HF) till lågflöde. Testen utförs då endast en gång under en 12-timmars intervall. Sker ingen växling från normalflöde till lågflöde sker filtertest en gång per dygn. När filtertest utförs visas detta i displayen.

Allt eftersom filtren blir nedsmutsade ökar tryckfallet över dem. Genom att jämföra startförhållanden mot aktuellt förhållande kan styrutrustningen indikera när det är dags att byta filter. När larmgränsen för filtertryckfallet har över-skridits avges larm via manöverdisplayen.

#### 4.8 Automatisk fläktjustering

Compact Air har självjustering av fläktarnas varvtal för bibehållande av inställt luftflöde.

En tryckökning i systemet, t ex på grund av igensatta filter, kompenseras alltså automatiskt, så att inställt luftflöde alltid erhålles.

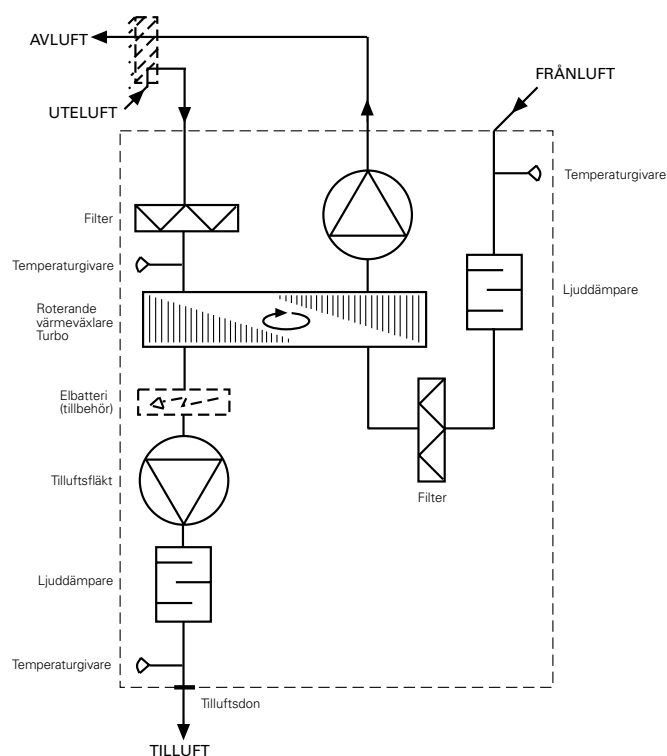
#### 4.9 Larm

Förutom larm för filterbyte avges också larm för eventuella funktionsfel.

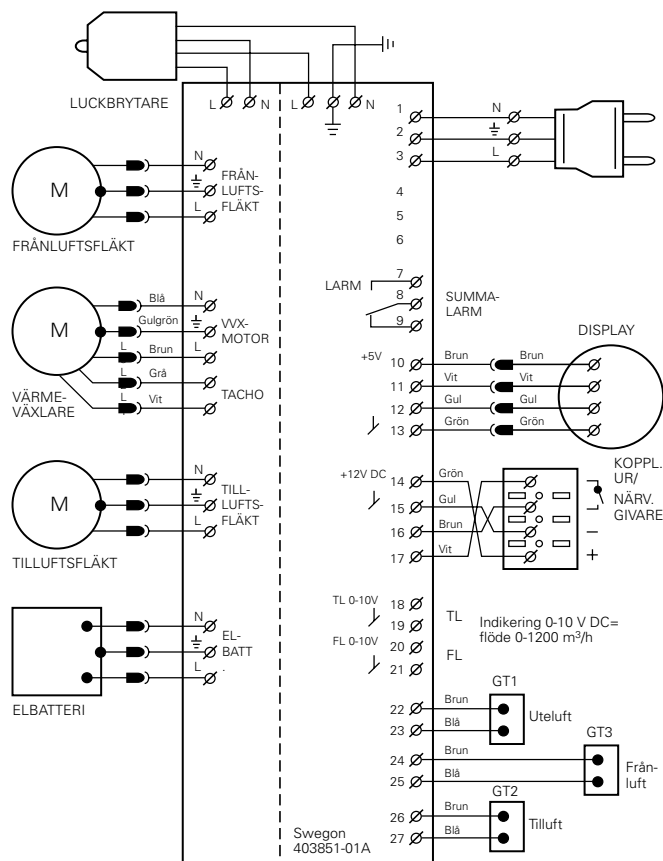
Larm avges på manöverdisplayen, dels med blinkande röd lampa, dels med felmeddelande i klartext.

Summalarm kan anslutas till larmcentral.

#### 4.10 Funktionsprincip



#### 4.11 Elschema



## 5. IGÅNGKÖRNING

### 5.1 Allmänt

Sätt i stickkontakten i väggurtaget. I displayen visas:

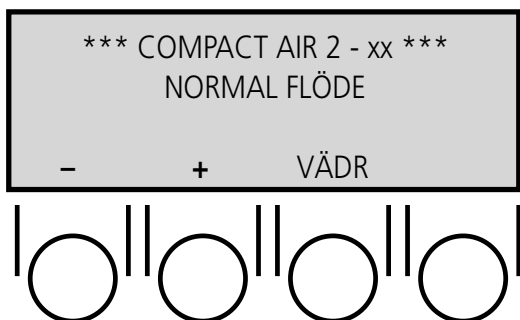
Bild 1.



Om förinställt språk är det önskade, tryck OK. Om annat språk önskas, se 5.2 Inställningar.

Om dörren till aggregatet är stängd och inga fel har uppstått kommer nedanstående bild att visas:

Bild 2.



Beroende på inställningar finns också möjligheten att det istället för NORMAL FLÖDE står LÅG FLÖDE.

Om dörren är öppen kommer följande bild att visas:

Bild 3.



När ovanstående bild visas kan man gå vidare och göra inställningar. Se avsnitt 5.2

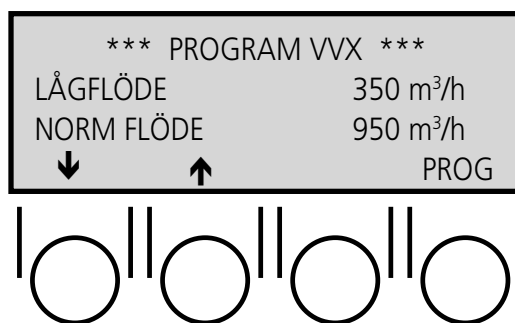
### 5.2 Inställningar

För att komma in i inställningsmenyer skall inspektionsdörren öppnas. När larmtexten enligt bild 3 visas, tryck på RES.

Bild 4 kommer att visas, varifrån man kan göra inställningar och gå vidare till andra menyer.

Teknisk beskrivning av inställningar och funktioner återfinns i avsnitt 4.

Bild 4.



Skall inte lågflöde eller norm flöde ändras tryck på ↓ och du kommer till nästa bild.

Skall lågflöde eller norm flöde ändras tryck på PROG.

När du tryckt på PROG ändrar sig PROG-texten till SET och LÅG FLÖDE börjar blinka. Stega upp eller ned med ↑ eller ↓ till önskat flöde. Tryck då på SET. Nu börjar NORM FLÖDE att blinka. Ändra flödet på samma sätt som för LÅG FLÖDE. Tryck på SET då rätt flöde är inställt. För att komma vidare till nästa bild tryck ↓.

I denna bild väljs reglerform och om funktionen sommar-nattkyla önskas.

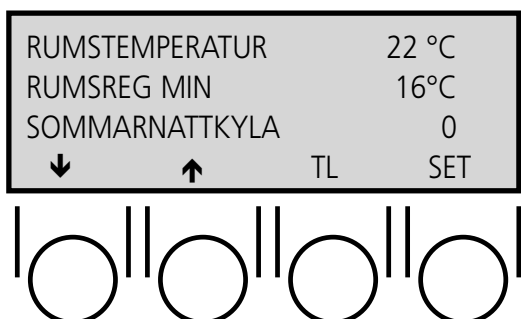
Bild 5.



Om man önskar ändra stegnummer i tilluftsregleringen tryck på PROG. TILLUFT REG börjar då att blinka. Med ↑ eller ↓ väljs önskat stegnummer. Tryck därefter på SET. Sommar-nattkyla börjar blinka efter ändring av regleringen. Välj om funktionen skall vara till (1) eller från (0) med ↑ eller ↓ tryck därefter på SET.

Om man önskar ändra tilluftsregleringen till rumsreglering, tryck på PROG och därefter på RUM. Följande bild visas:

Bild 6.



Välj önskad rumstemperatur med **↑** eller **↓** och tryck på SET. Då blinkar RUMSREG MIN. Välj temperatur med **↑** eller **↓** och tryck därefter på SET. Sommarnattkyla börjar därefter blinka, välj till (1) eller från (0) med **↑** eller **↓**. Tryck därefter på SET.

Önskas däremot tilluftsreglering så tryck på TL och föregående bild visas.

Gå sedan vidare med **↓** till nästa bild.

Bild 7.



I denna bild anges typ av anslutna tillbehör och val av automatisk vädring. Tryck på PROG för att ändra inställningar. Den text som blinkar kan ändras med **↑** eller **↓**. När allt är klart, tryck på SET.

För samtliga inställningar i denna bild gäller att 1 = ja, 0 = nej.

UR = Veckour

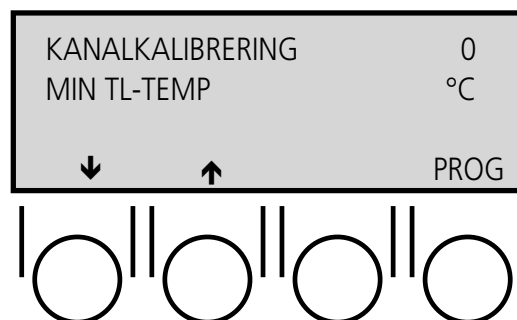
NÄRV = Närvarogivare

VÄDRING = Automatisk vädring

ELBAT = Elbatteri.

Fortsätt till nästa bild genom att trycka på **↓**.

Bild 8.



När aggregatet är färdigt kanalanslutet för första gången skall alltid KANALKALIBRERING utföras.

Välj kanalkalibrering genom att trycka på PROG och sätt 0 till 1 genom att trycka på **↑** eller **↓**. Tryck därefter på SET. Kanalkalibreringen utförs automatiskt av aggregatet så snart inspektionsdörren stängs. Aggregatet känner efter att fläktarna varit i drift i minst 30 minuter innan kalibrering startar. Kalibreringen tar ca 3 minuter varunder aggregatet skall lämnas ostört. FILTERTEST/KANALKALIBRERING blinkar på displayen under kalibreringen.

Funktionen MIN TL-TEMP sätts som en undre gräns för tilluftens temperaturbörvärde.

Faller frånluftstemperaturen sjunker tilluftsbörvärdet som mest ned till inställd MIN TL-TEMP. Sjunker tilluftstemperaturen under inställd MIN TL-TEMP under mer än fem minuter stoppar aggregatet. Startförsök sker en gång i timmen tills driftsvillkor är uppfyllda.

Välj MIN TL-TEMP genom att trycka på **↓**. Tryck på PROG. Välj värde med **↑** eller **↓**. Tryck på SET.

Fortsätt genom att trycka på **↓**.

Bild 9.



För att byta språk, tryck på PROG. Välj det språk som önskas av de fem i displayen genom att trycka på **↑** eller **↓**. När rätt språk syns i displayen, tryck på SET.

Därmed är inställningsförfarandet klart.

Vill man göra ytterligare justeringar efteråt är det bara att öppna inspektionsdörren och gå in i installationsmenyn genom att trycka på RES.

## 5.3 Drift

### 5.3.1 Normal drift

Efter att inställningar har gjorts enligt 5.2 fungerar Compact Air automatiskt. För särskilda behov finns dock möjlighet att tillfälligt ändra luftflödet, t ex om lokalen skall användas en kväll och kopplingsuret då har styrt aggregatet till lågflöde.

Alla tillfälliga ändringar som görs återgår automatiskt efter viss tid.

Displaytext enligt bild 10 visar aktuell drift — t ex NORMALFLÖDE, LÅGFLÖDE, LÅG FLÖDE = STOPP, SOMMAR-NATTKYLNING mm.

Bild 10 — Normal drift

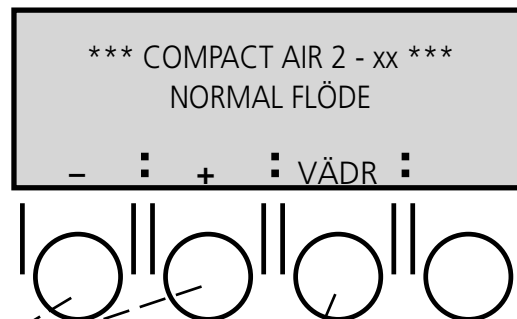


Bild 11 — Tillfällig ändring

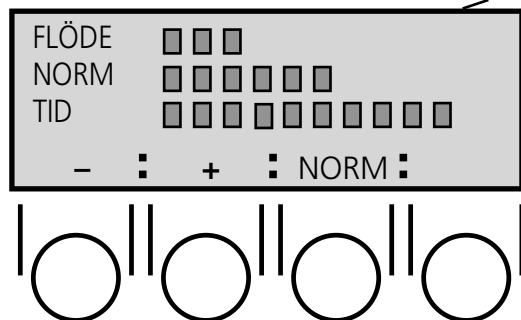
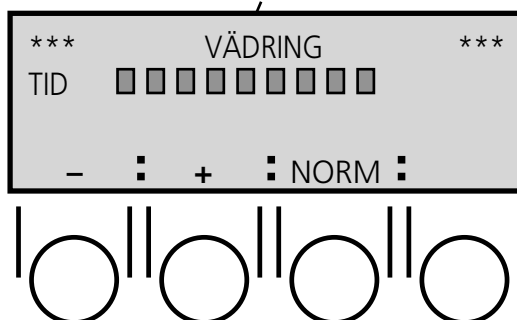


Bild 12 — Vädring



### 5.3.2 Tillfällig ändring av luftflöde

För tillfällig ändring av luftflödet (1 timme) tryck på – eller + när displaytext enligt bild 10 visas. Displayen ändras då enligt bild 11.

FLÖDE. Tryck – för att minska och + för att tillfälligt öka aktuellt flöde. Varje ruta motsvarar ca 28 l/s (100 m<sup>3</sup>/h)

NORM. Visar normaldrift, dvs det flöde som aggregatet gick på vid övergång från bild 10 till bild 11. Varje ruta motsvarar ca 28 l/s (100 m<sup>3</sup>/h).

TID. Visar återstående tid för den tillfälliga flödesändringen innan återgång till normaldrift. Varje ruta motsvarar ca 6 minuter.

När sista rutan vid TID slocknar — eller vid tryck på NORM — återgår aggregatet till normal drift och bild 10 visas åter i displayen.

### 5.3.3 Vädring

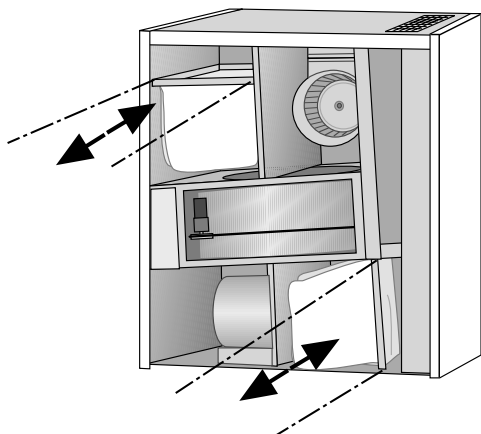
För manuell vädring (maxflöde i 15 minuter) tryck på VÄDR när displaytext enligt bild 10 visas. Displayen ändras då enligt bild 12.

TID. Visar återstående tid för vädring på maxflöde innan återgång till normaldrift. Varje ruta motsvarar ca 1 minut. När sista rutan vid TID slocknar eller vid tryck på NORM återgår aggregatet till normal drift och bild 10 visas åter i displayen.

## 6. UNDERHÅLL OCH SKÖTSEL

### 6.1 Filterbyte

Varje gång aggregatet växlar från normalflöde till lågflöde sker en automatisk filtertest. Vid denna filtertest går aggregatets fläktar ibland på annat flöde än det inställda. Larm visas i klartext på manöverdisplayen när filtren behöver bytas. Öppna inspektionsdörren och dra filtren rakt ut. Filtren är av engångstyp och skall ersättas med nya. Vid filterbyte skall alltid kanalkalibrering utföras.



Beställning av filter görs via Swegon Service och specificeras enligt följande:

Filter 1 st, F85/EU7

**CACZ-1-04-7**

### 6.2 Rengöring

#### 6.2.1 Allmänt

Invändig rengöring av aggregatet utföres vid behov. Kontroll bör ske i samband med filterbyte eller minst två gånger per år.

#### 6.2.2 Värmeåtervinnare

Värmeåtervinnaren kan monteras ur aggregatet genom att lossa kontaktdonet och dra ut hela rotorpaketet. Vid dammsugning av den roterande värmeåtervinnaren skall mjukt munstycke användas så att rotorns luftkanaler inte skadas. Vid grov nedsmutsning kan renbläsning med tryckluft göras. Det går också att använda vatten, fettlöslösande vätska eller lösningsmedel, varefter rotorn renbläses med tryckluft.

Lösningsmedlet får dock ej ha frätande inverkan på aluminium!

Swegons rengöringsmedel rekommenderas och säljs via Swegon Service.

Kontrollera efter rengöring att värmeväxlarens drivrem löper felfritt runt motorns remskiva och värmeväxlaren.

#### 6.2.3 Fläktar

Fläktarna är festsatta med skruvar som måste lossas före demontering. När kontaktdonen lossats kan fläktarna tas ur aggregatet.

Fläktarna rengöres genom dammsugning. Avlägsna eventuell beläggning på fläkthjulets skovlar. Kontrollera att fläkthjulen inte har obalans.

Fläktmotorn dammsugs eller borstas av. Den kan också rengöras försiktigt med våt trasa och diskmedel.

#### 6.2.4 Ljuddämpare och tilluftsdon

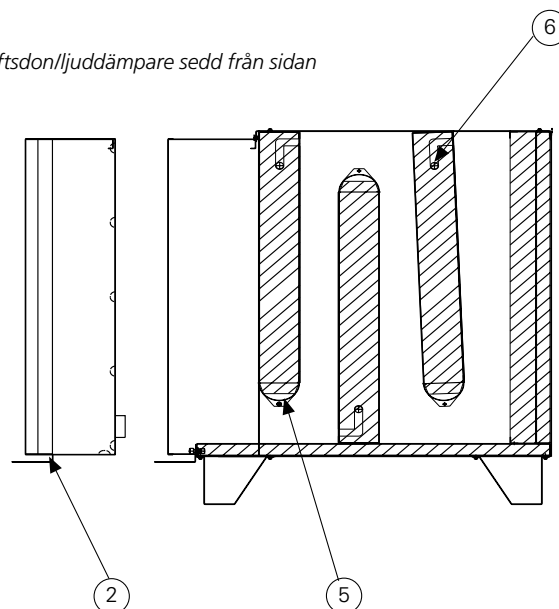
Om filterbyten sker enligt normal skötsel innebär det att försmutsningen av underdelen med dämpare och don blir minimal. Skulle man trots allt vilja rengöra underdelen sker detta enligt följande:

1. Lossa den perforerade framsidan genom att skruva upp de fyra skruvarna som sitter innanför perforeringen i varje hörn.
2. Lossa de två skruvarna som sitter i underkanten av donplåten, se skiss nedan.
3. Tryck donplåten nedåt så att den lossnar i överkanten från skruvarna i "nyckelhålen".
4. Drag ut donplåten framåt.
5. Ljuddämparbufflarna lossas genom att skruva ur låsskruvarna i sidorna vid den rundade kanten, se skiss nedan.
6. Observera att buffeln måste träs ur sitt spår på sidorna, se skiss nedan.

Återmontering sker i omvänd ordning.

Smutsen avlägsnas lämpligast genom dammsugning.

Tilluftsdon/ljuddämpare sedd från sidan

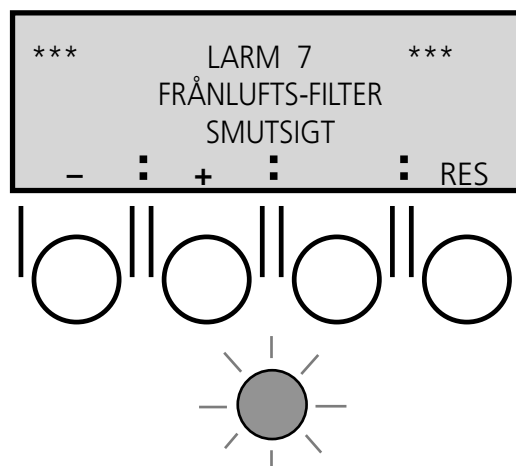


## 7. LARM OCH FELSÖKNING

### 7.1 Allmänt

Vid larm blinkar röd lampa och felorsak anges i klartext. Då ett larm erhålls gör som följer:

1. Avläs larmnummer och text på display.
2. Sök upp nummer och text i listan nedan, där det anges trolig orsak till larmet och hur felet åtgärdas.
3. Åtgärda felet.
4. Återställ larmet genom att trycka på "RES" och aggregatet går i normaldrift om inget fel kvarstår.



Exempel på larm

### 7.2 Larmlista

#### Larm nr 1.

MATNINGEN TILL MOTORERNA BRUTEN

Orsak: Spänningstillförseln till motorerna är bruten. Detta händer då luckbrytaren ej är intryckt eller om styrkortet är defekt.

Åtgärd: Stäng dörren ordentligt eller justera luckans skruv så att den påverkar brytaren då luckan är stängd. Hjälper ej detta tillkalla servicepersonal.

#### Larm nr 2.

KOMMUNIKATIONEN TILL GIVARNA BRUTEN

Orsak: Fel på styrkort.

Åtgärd: Kontakta servicetekniker eller behörig elektriker för kontroll och ev. byte av felaktig komponent.

#### Larm nr 3.

TILLUFTS GIVARE DEFEKT

Orsak: Signalnivån från tilluftsgivaren till styrkort är utanför rimligt temperaturområde.

Åtgärd: Kontakta servicetekniker eller behörig elektriker för uppmätning och kontroll av givare.

#### Larm nr 4.

FRÅNLUFTS GIVARE DEFEKT

Orsak: Signalnivån från frånluftsgivaren till styrkort är utanför rimligt temperaturområde.

Åtgärd: Kontakta servicetekniker eller behörig elektriker för uppmätning och kontroll av givare.

#### Larm nr 5.

UTE-TEMP GIVARE DEFEKT

Orsak: Signalnivån från utetemperaturgivaren till styrkort är utanför rimligt temperaturområde.

Åtgärd: Kontakta servicetekniker eller behörig elektriker för uppmätning och kontroll av givare.

#### Larm nr 6.

TILLUFTS-FILTER SMUTSIGT

Orsak: Larmgräns för filtertryckfall är överskriden.

Åtgärd: Byt filtret.

#### Larm nr 7.

FRÅNLUFTS-FILTER SMUTSIGT

Orsak: Larmgräns för filtertryckfall är överskriden.

Åtgärd: Byt filtret.

#### Larm nr 8.

TILLUFTENS TEMP UNDER BÖRVÄRDET

Orsak: Tilluftens temperatur har legat mer än 5°C under börvärdet i mer än 20 minuter.

Åtgärd: Kontrollera att värmväxlarens drivrem är spänd och inte slirar på drivhjulet.

#### Larm nr 9.

TILLUFTENS TEMP UNDER LARM-GRÄNS

Orsak: Tilluftens temperatur har understigit min-gränsvån (fabriksinställt 6°C) i mer än 20 minuter.

Åtgärd: Kontrollera uppvärmningsanordningen i rummet där aggregatet står så att rumstemperaturen ej blir för låg.

**Larm nr 10**  
TILLUFTS-MOTOR DEFEKT

- Orsak: Spänningstillförseln till motor är bruten.
- Åtgärd: Kontrollera att stickproppen för motorn är ansluten. Interna temperaturskyddet kan ha löst ut, kontakta service-tekniker eller behörig elektriker för kontroll av motor.

**Larm nr 11**  
FRÅNLUFTS-MOTOR DEFEKT

- Orsak: Spänningstillförseln till motor är bruten.
- Åtgärd: Kontrollera att stickproppen för motorn är ansluten. Interna temperaturskyddet kan ha löst ut, kontakta service-tekniker eller behörig elektriker för kontroll av motor.

**Larm nr 12**  
VVX-MOTOR DEFEKT

- Orsak: Spänningstillförseln till motor är bruten.
- Åtgärd: Kontrollera att stickproppen för motorn är ansluten. Kontakta service-tekniker eller behörig elektriker för kontroll av motor.

**Larm nr 13**  
ELBATTERI DEFEKT

- Orsak: Spänningstillförseln till elbatteriet fungerar ej.
- Åtgärd: Kontrollera stickproppen för elbatteriet. Återställ överhettningsskyddet genom att trycka på återställningsknappen på elbatteriet. Larvet erhålls också om elbatteri ej är installerat men ändå har valts i installationsmenyn. Väljs i så fall bort elbatteri.

**Larm nr 14**  
ROTATIONSVAKT VVX UTLÖST

- Orsak: Värmeväxlare roterar inte.
- Åtgärd: Kontrollera att stickproppen för motorn är ansluten, att drivremmen är hel och att rotorn roterar lätt. Kontakta service-tekniker eller behörig elektriker för kontroll av motor.

## 8. MILJÖDOKUMENTATION

### 8.1 Demonteringsinstruktion

Aggregatet är konstruerat så att det lätt kan demonteras i sina naturliga delar. När aggregatet har tjänat ut skall godkänt återvinningsföretag anlitas. De ingående komponenterna hanteras enligt *Komponentdeklarationen på sid 4 i bilagan Byggvarudeklaration på följande sidor*. Den återvinningsbara vikten för CACA är ca 94%. Swegon AB är anslutet till REPA-registret, nr 5560778465. Kontakta Swegon AB, tel 0512-322 00, för eventuella frågor kring denna demonteringsinstruktion eller aggregatets miljöpåverkan.

# BYGGVARUDEKLARATION

Dokument nr.: MVD 208	Datum: 2004-01-20	Utgåva: E
Upprättad av: Thord Gustafsson		Sida 1 av 4

## Allmänt

Produkt/produktgrupp: *Compact Air, Till- och frånluftsaggregat med roterande värmeåtervinnare.*  
 Beteckning: *CACA-2-08-bb, CACA-2-11-bb*  
 Tillverkare: **PM-LUFT AB, Box 300, 535 23 KVÄNUM.**

Kontaktperson: *Thord Gustafsson, Chef Kvalitet & Miljö, tel. 0512-32 313, E-post: thord.gustafsson,@pm-luft.se*

## Tillverkarinformation

Kvalitetssäkringssystem finns fastställt	ja <input checked="" type="checkbox"/>	nej <input type="checkbox"/>
Systemet är förankrat genom:	certifiering enl. ISO 9001 <input checked="" type="checkbox"/>	annat system <input type="checkbox"/>
Miljöpolicy finns fastställd	ja <input checked="" type="checkbox"/>	nej <input type="checkbox"/>
Företaget är anslutet till ICC:s näringslivsprogram	ja <input type="checkbox"/>	nej <input checked="" type="checkbox"/>
Företaget är EMAS-registrerat	ja <input type="checkbox"/>	nej <input checked="" type="checkbox"/>
Miljöledningssystem finns fastställt	ja <input checked="" type="checkbox"/>	nej <input type="checkbox"/>
Systemet är förankrat genom:	certifiering enl. ISO 14001 <input checked="" type="checkbox"/>	annat system <input type="checkbox"/>
Företaget arbetar med livscykelanalyser (LCA)	ja <input checked="" type="checkbox"/>	nej <input type="checkbox"/>

Övriga uppgifter om internt miljöarbete:

## Produktinformation

*Kriterier för miljömärkning av branschens produkter saknas för närvarande.*

Rekommenderat användningsområde framgår av teknisk dokumentation	ja <input checked="" type="checkbox"/>	nej <input type="checkbox"/>
På produkten /produktgruppen finns entydig och varaktigt anbringad märkning; (tillverkare, produktbeteckning, mm)	ja <input checked="" type="checkbox"/>	nej <input type="checkbox"/>
Märkningen anknyter till teknisk dokumentation så att produkten entydigt kan identifieras	ja <input checked="" type="checkbox"/>	nej <input type="checkbox"/>

Annan märkning eller certifiering:

## 1. Ingående material

Ämne	Andel	Återvunnet material	Återanvändbart material	Återvinningsbart material	Energiåtervinningsbart material	Till deponi
<i>Metaller</i>	<i>ca. 95%</i>	X		X		
<i>Polymera material</i>	<i>ca. 0,5%</i>				X	X
<i>Mineralullsisolering</i>	<i>ca. 1,8%</i>			X		
<i>Övrigt (filter, etc.)</i>	<i>ca. 2,7%</i>					X

Kommentarer till tabellen:



# BYGGVARUDEKLARATION

Dokument nr.: MVD 208	Datum: 2004-01-20	Utgåva: E
Upprättad av: Thord Gustafsson		Sida 2av 4

- Tillverkaren ställer krav på miljödeklARATIONER eller motsvarande från leverantörer ja  nej
- Tillverkaren ställer krav på varuinformationsblad enl. LKP (ISO 110141) från berörda leverantörer ja  nej
- Produkten innehåller > 1,0 viktsprocent av något ämne som finns förtecknat i KEMI:s Begränsnings och/eller OBS-lista ja  nej

*Produktens innehåll av ämnen enligt begränsnings- eller OBS-listan:*

Ämne	CAS-nummer	Andel av färdig produkt

## 2. Produktion

- Produktionsanläggningen kräver tillstånd eller anmälan enligt miljöskyddslagen ja  nej
- Om ja, miljörapport enligt miljöskyddslagen lämnas årligen till myndighet ja  nej
- Miljöredovisning kan lämnas på anmodan ja  nej
- Data på energianvändning och emissioner till luft, vatten och mark från anläggningen kan lämnas på anmodan ja  nej

## 3. Distribution av färdig produkt

Ange var produkten är producerad *Kvännum*  
 Transportsätt som tillämpas för produkten *Bil*  
 Material i emballage *Trä, wellpapp och plastfilm*

- Företaget är anslutet till REPA-registret ja  nej
- Företaget tillämpar ett system med flergångsemballage ja  nej
- Företaget återtar emballage ja  nej

## 4. Byggskedet

- Dokumenterade instruktioner för montage och inbyggnad finns för produkten: ja  nej
- I instruktionerna finns krav och rekommendationer om:
- skyddsåtgärder vid hantering och montage ja  nej
  - varans hantering på arbetsplatsen ja  nej

## BYGGVARUDEKLARATION

Dokument nr.: MVD 208	Datum: 2004-01-20	Utgåva: E
Upprättad av: Thord Gustafsson		Sida 3av 4

**5. Bruksskedet**

- Produkten kräver energitillskott (el, drivmedel el.dyl) för drift vid avsedd användning ja  nej
- Produkten kräver kemiska produkter för drift vid avsedd användning (kylmedium, smörjolja el. dyl.) ja  nej
- Typ av kemisk produkt:
- Produkten ger miljöbelastande emissioner till luft/vatten (yttre miljö) vid avsedd användning ja  nej
- Produkten kräver vid normalt underhåll:
- förbrukningsmaterial (filter) ja  nej
- kemiska produkter (typ) ja  nej
- Produktens uppskattade livslängd *Minst 20 år vid normal drift och service.*
- Dokumenterade instruktioner för drift och underhåll finns för produkten ja  nej

**6. Rivning**

- Produkten är förberedd för miljöanpassad demontering ja  nej
- Ev ytterligare information om demontering *Elektronikkomponenter skall omhändertas av auktoriserat återvinningsföretag.*

**7. Restprodukter**

*Se pkt 1, Ingående material*

**8. Avfallsprodukter****9. Inre miljö**

## BYGGVARUDEKLARATION

Dokument nr.: MVD 208	Datum: 2004-01-20	Utgåva: E
Upprättad av: Thord Gustafsson		Sida 4av 4

## Komponentdeklaration

för luftbehandlingsystem Compact Air

Produktdetalj	Material	Hantering
Dörrar/Paneler	Prelaq-plåt/Isolering	Återvinning efter separation
Plåtdetaljer	ALC-plåt samt stål	Återvinning
Tätningsslister	Gummi EPDM	Energiåtervinning/deponi
Lås	Sammansatt zinklegering	Återvinning
Handtag	Plast ABS	Återvinning
Motor	Sammansatt	Återvinning efter separation
Roterande värmväxlare	Aluminium/stål	Återvinning efter separation
Filter	Sammansatt glasfiber/plast	Energiutvinning/deponi
Fästelement	Stål	Återvinning
Tätningssmassa	Latex	Energiåtervinning/deponi
El- och styrutrustning	Sammansatt	Återvinning av auktoriserat företag
Emballage	Trä, wellpapp och plastfilm	Återvinning

Den återvinningsbara vikten för CACA är ca 94%.

Aggregatet är konstruerat så att det lätt kan demonteras. När aggregatet har tjänat ut skall godkänt återvinningsföretag anlitas.

PM-LUFT AB är anslutet till REPA-registret, nr 5560778465.

Kontakta PM-LUFT AB, tel 0512-32 200, om Du har ytterligare frågor kring denna miljödeklaration eller aggregatets miljöpåverkan.